

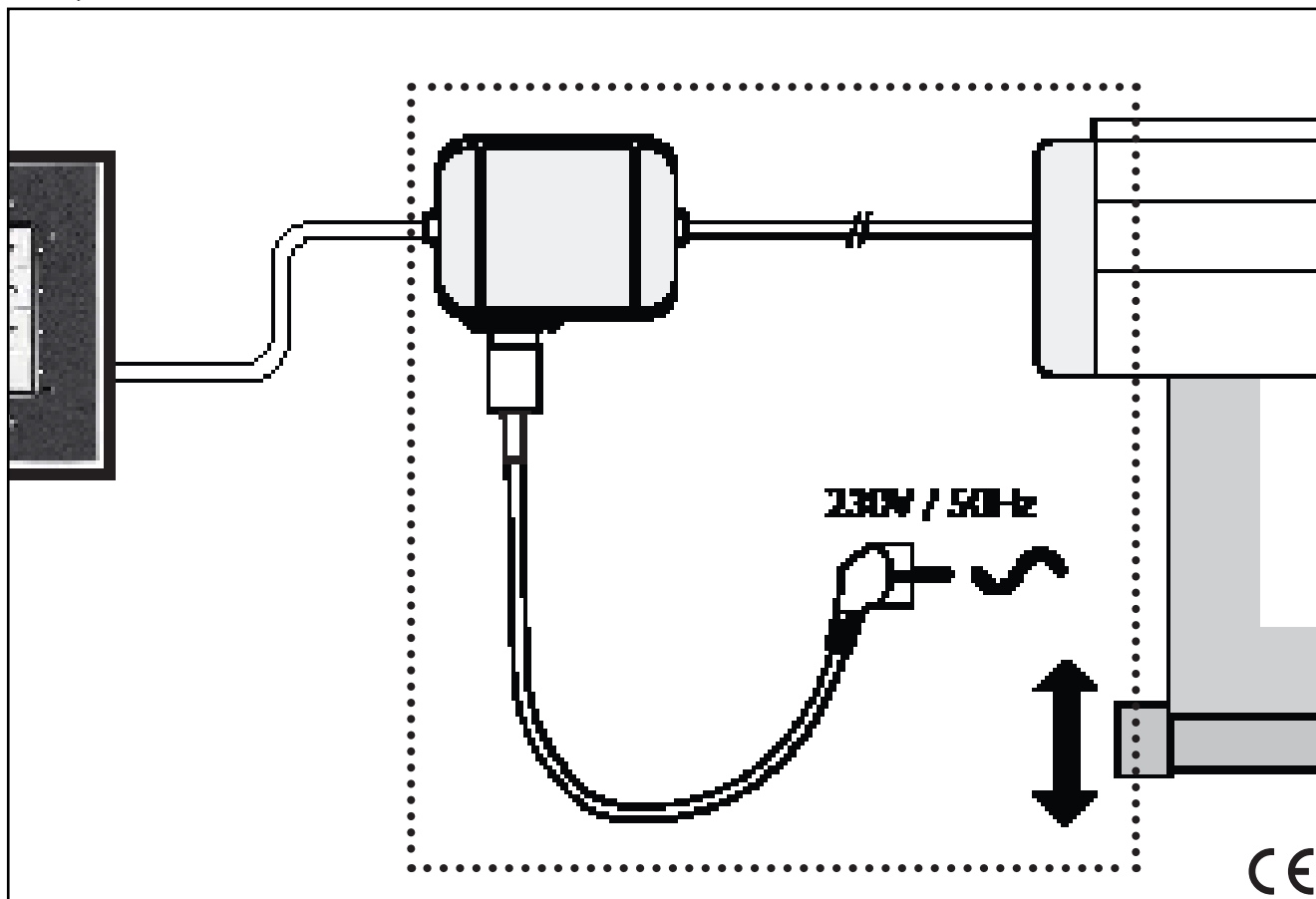
Easy Install dry contact relais connection kit

Easy Install Relaiskast met potentiaalvrije contacten

Easy Install dry contact relais connection kit

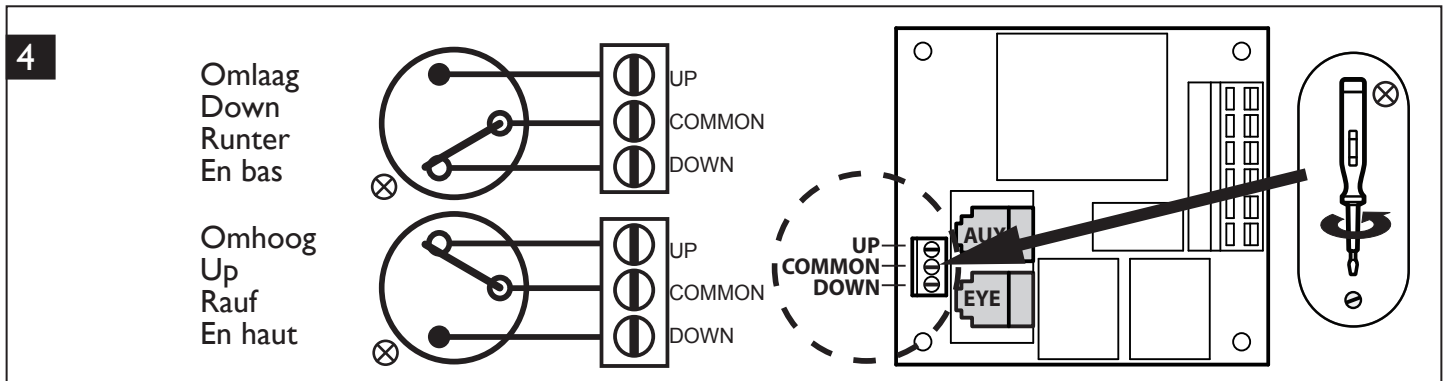
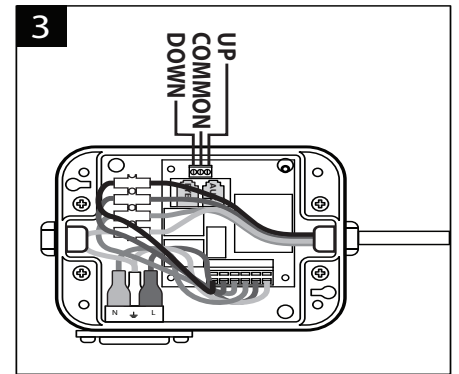
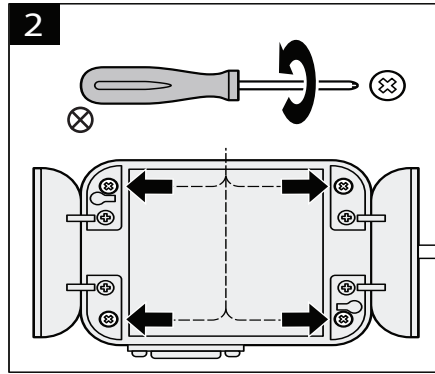
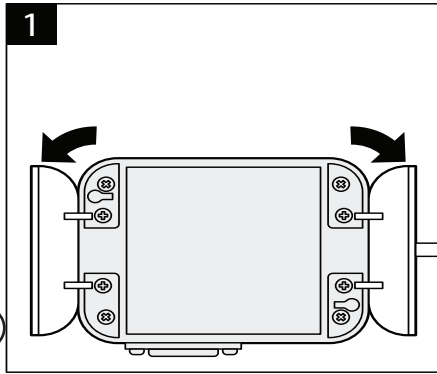
Easy Install Relaiskasten mit Potenzialfreien Kontakte

Easy Install Boîte à relais à contacts sec





⊗ = Not included; Niet meegeleverd; Im Lieferumfang nicht enthalten; Non fourni

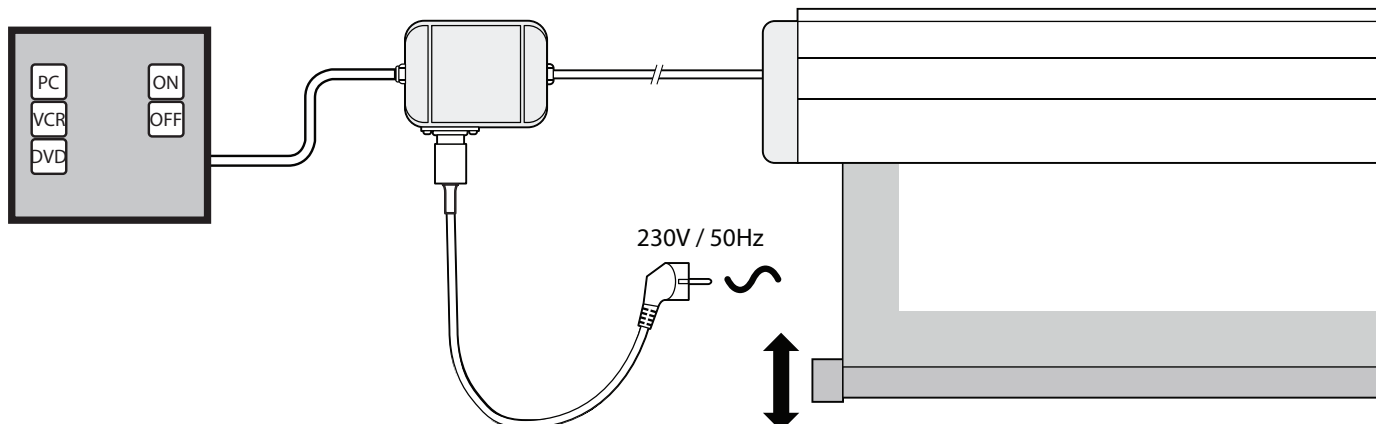
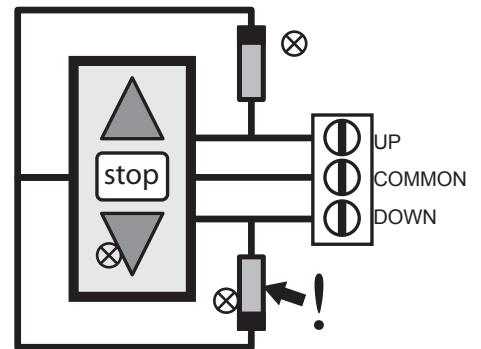


> **STOP** functie: Gebruik 2 Diodes type IN914 of IN4148 (RS nr. 276-1122) zoals getoond.
Let op polariteit! (let op einde met het bandje)

> **STOP** function: Use 2 Diodes type IN914 of IN4148 (RS nr. 276-1122) as shown.
Attention! Watch the polarity, watch the end with the band.

> **STOP** Funktion: Verwenden Sie 2 Dioden type IN914 of IN4148 (RS nr. 276-1122) wie angezeigt.
Achtung! Polarität beachten: achten auf die Seite mit dem Band

> Fonction **STOP**: Utiliser 2 Diodes type IN914 of IN4148 (RS nr. 276-1122) comme indiqué.
Attention au polarité! Observer bien la côté avec la bande.



Mounting instruction